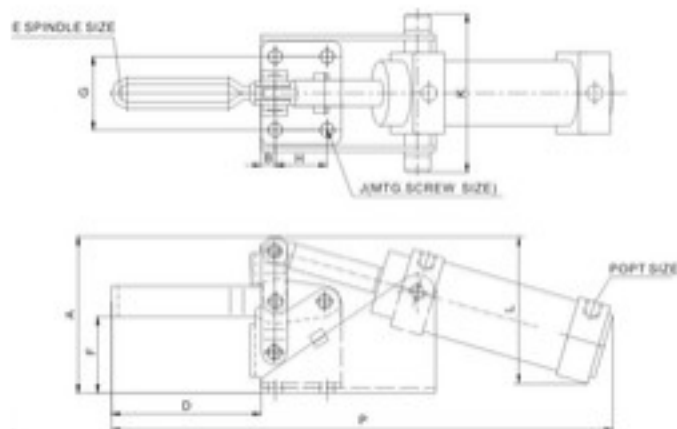


# PNEUMATIKSPANNER-PNEUMATISCHE SPANNER

## CH-10101-A Pneumatikspanner - Pneumatischer Spanner



CH-10101-A



MODELL	CH-10101-A
<b>Haltekraft (N)</b>	<b>500</b>
<b>Gewicht (g)</b>	<b>280</b>
<b>Kolbendurchmesser (mm)</b>	<b>20</b>
<b>Cylinder Area (cm<sup>2</sup>)</b>	<b>3.14</b>
<b>Maximaler Betriebsdruck</b>	<b>10 kg/cm<sup>2</sup> 140 PSI</b>
<b>Spannarm-Öffnungsw.</b>	<b>82°</b>
<b>Anschlussgewinde</b>	<b>G1/8"</b>
<b>Preis</b>	<b>a.A</b>

MODELL	P	A	B	D	E	F	G	H	J	K	L
CH-10101-A	170	47.7	4.8	25.7	CH-FC-10138	21	23.8	15.9	4.5	52	55